

## KERBEROS, HERAKLES



Veškeré údaje týkající se rozsahu sortimentu, technických dat, konstrukce, výbavy, materiálů a vnějších vyobrazení jsou nezávazné a vztahují se k termínu tiskové uzávěrky.

Výrobce si vyhrazuje právo na změny.

Všechny použité materiály splňují přísné normy pro výrobu čalouněných výrobků.

11/2010

NÁBYTEK  
**řiha**

Nábytek Řiha  
Sokolovská 175, Praha 9  
tel.266310147,602245858

[www.nabytekriha.cz](http://www.nabytekriha.cz)  
[info@nabytekriha.cz](mailto:info@nabytekriha.cz)

# KERBEROS



# HERAKLES

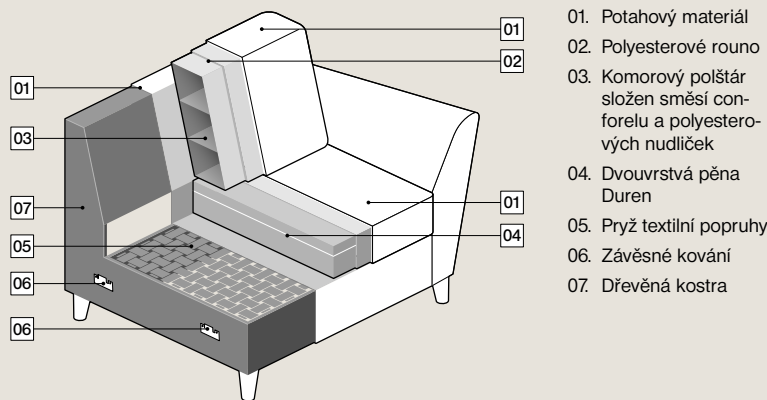


polstrin®

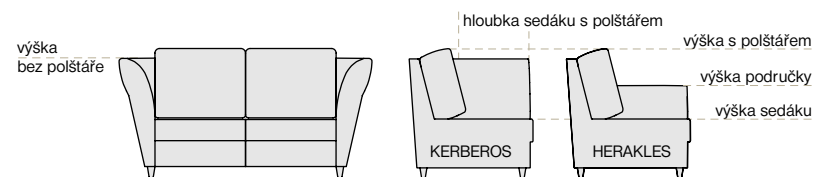
## CHARAKTERISTIKA MODELU

**HERAKLES a KERBEROS je sedací souprava, která umožňuje vytvářet tvarově originální sezení.** Bohatá škála různě tvarovaných prvků dá prostor Vaší fantazii a dovolí Vám sestavit nepřeberné množství variant. Svoji sedací soupravu můžete navíc doplnit o prvky s jednoduchým rozkládáním a opoček si tak vychutnat v maximálním pohodlí. Oblíbeným doplňkem jsou opěrky hlavy, které jsou šikovným řešením, jak zvýšit sedací sestavu a přitom nezatížit prostor. Tužší sezení Vám umožní snadné vstávání z této pohovky.

## KONSTRUKCE



## ROZMĚRY



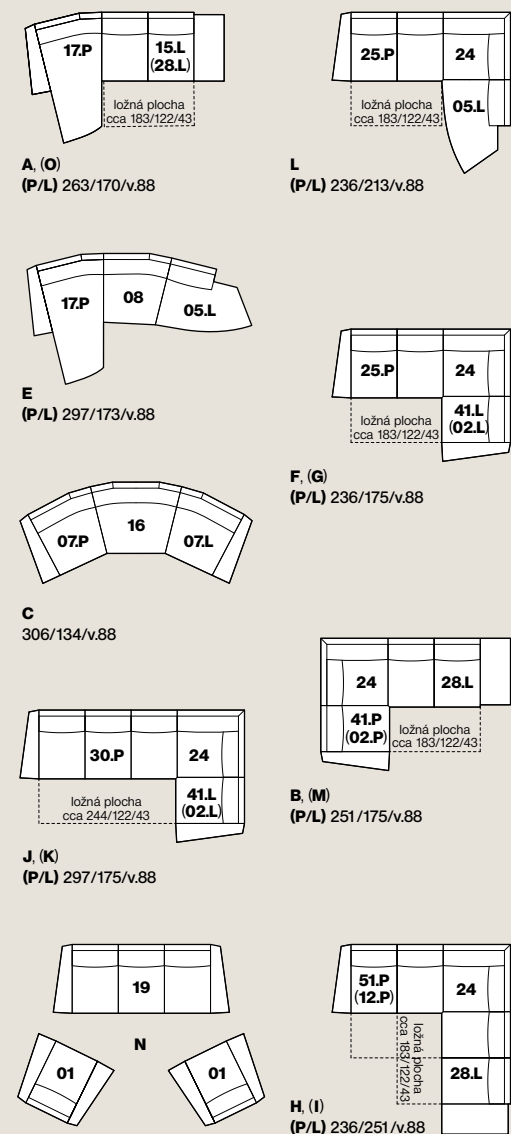
výška	79 cm bez polštáře	hloubka sedáku	50 cm s polštářem
	88 cm s polštářem	výška sedáku	43 cm
		výška područek	63 cm (HERAKLES)

## DOPORUČENÉ PODNOŽÍ



## SESTAVY (v měřítku 1:100)

### VYBRANÉ SESTAVY:

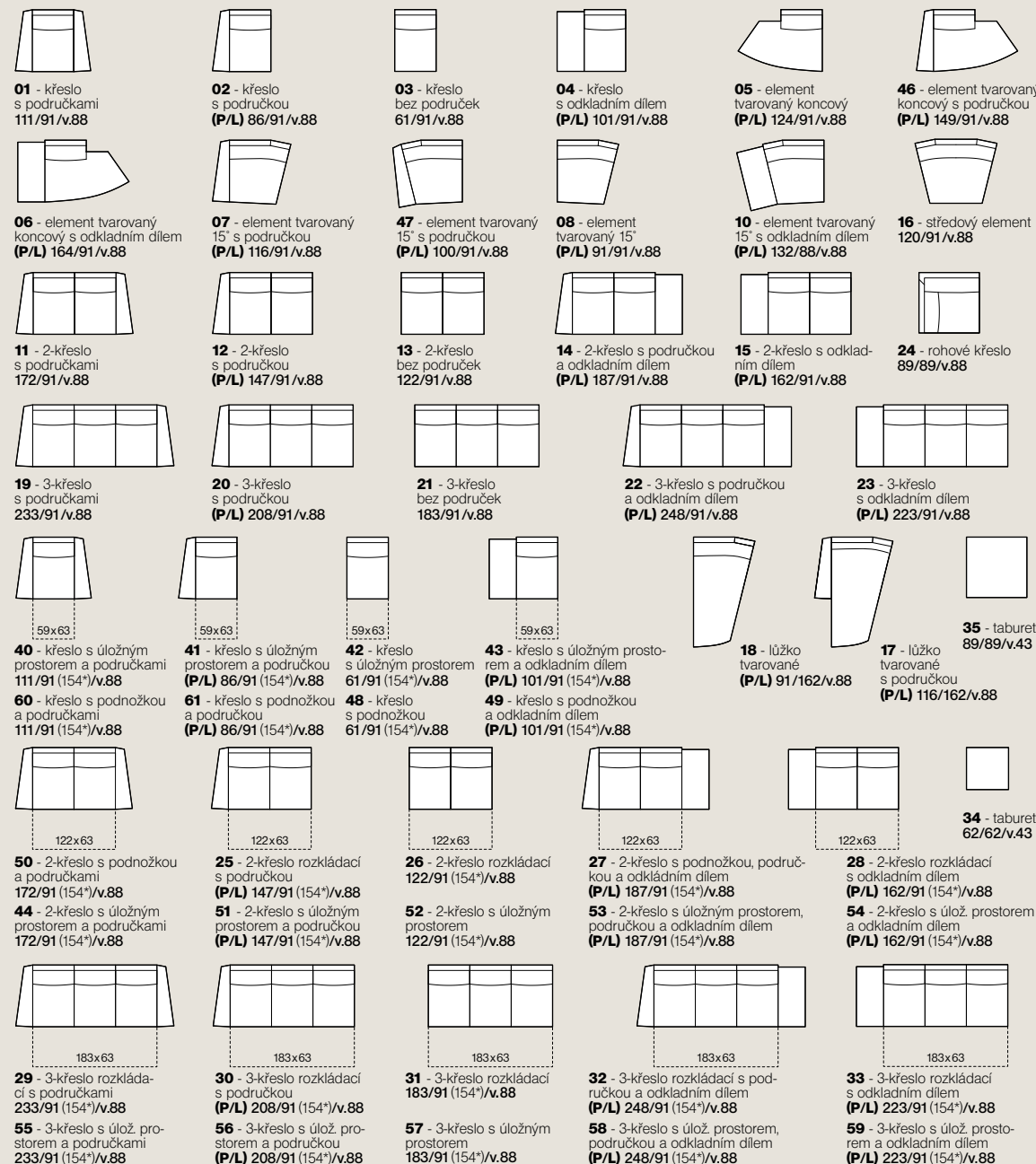


(P/L) - označení sestav, u kterých lze volit stranovou orientaci. Znárodné sestavy jsou P (pravé)

šířka / hloubka / výška dílu  
Tolerance rozměrů uvedených u jednotlivých dílů: ± 25 mm

## DÍLY A DOPLŇKY (v měřítku 1:100)

### DÍLY:



### DOPLŇKY:



Uvedené rozměry jsou platné pro model KERBEROS. U modelu HERAKLES - 4 cm na jednu područku.

díly, které je možno do sestav zařadit vždy jen mezi pevné díly: **26, 31, 42, 48, 52, 57**

díly, které je možno do sestav zařadit vždy jen k pevnému dílu: **25, 28, 30, 33, 41, 43, 49, 51, 54, 56, 59, 61**

šířka / hloubka / výška dílu  
Tolerance rozměrů uvedených u jednotlivých dílů: ± 25 mm

(P/L) - označení dílů, u kterých lze volit stranovou orientaci. Znárodné díly jsou P (pravé)

\*) hloubka rozloženého dílu