

KERY



Veškeré údaje týkající se rozsahu sortimentu, technických dat, konstrukce, výbavy, materiálů a vnějších vyobrazení jsou nezávazné a vztahují se k termínu tiskové uzávěrky.

Výrobce si vyhrazuje právo na změny.

Všechny použité materiály splňují přísné normy pro výrobu čalouněných výrobků.

03/2010

N Á B Y T E K

řiha

Nábytek Řiha
Sokolovská 175, Praha 9
tel.266310147,602245858

www.nabytekriha.cz
info@nabytekriha.cz

KERY

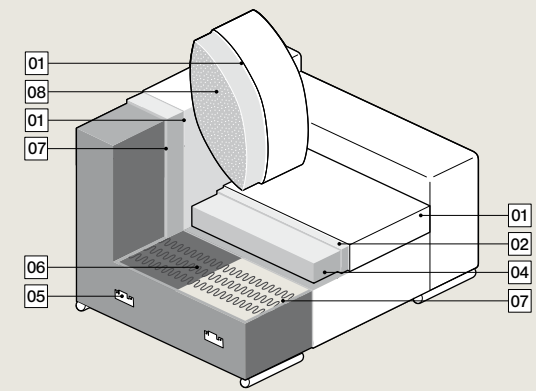


polstrin®

CHARAKTERISTIKA MODELU

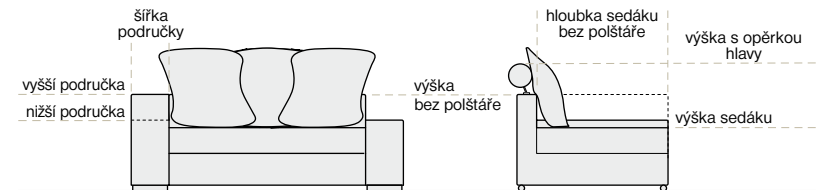
Představte si péřové polštáře. Představte si, že jste v objetí pohodlí. A nakonec nechejte své představy, aby se staly skutečností. Opravdový požitek z odpočinku Vám nabízí velice měkká polštářová sedací souprava KERY. Měkkost a pohodlí je podtrženo možností přizpůsobit si sedací soupravu vlastním představám. Jednotlivé díly lze variabilně skládat do sestav. Polštáře doplnit o doplňky jakými jsou válečky pro změnu hloubky sedu nebo opěrky hlavy integrované do zad sedací soupravy, které vám zvýší opěrák.

KONSTRUKCE



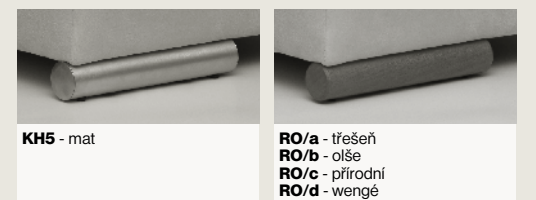
- 01. Potahový materiál
- 02. Polyesterové rouno
- 03. Studená PUR pěna Duren
- 04. Separáční vrstva
- 05. Závěsné kování
- 06. Pružinové vlnovce
- 07. PUR pěna DUREN
- 08. Komorový polštář (kachní peří + tyčinky PUR)

ROZMĚRY



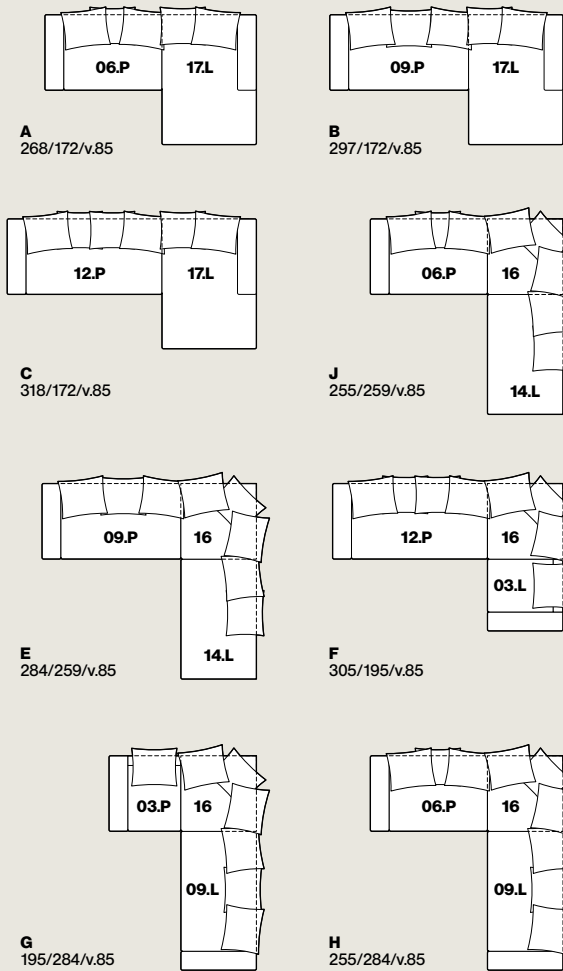
výška	64 cm bez polštáře cca 85 cm s opěrkou	výška područky	47 cm - nižší područka 64 cm - vyšší područka
hloubka sedáku	87 cm bez polštáře	šířka područky	25 cm
výška sedáku	42 cm		

DOPORUČENÉ PODNOŽÍ



SESTAVY (v měřítku 1:100)

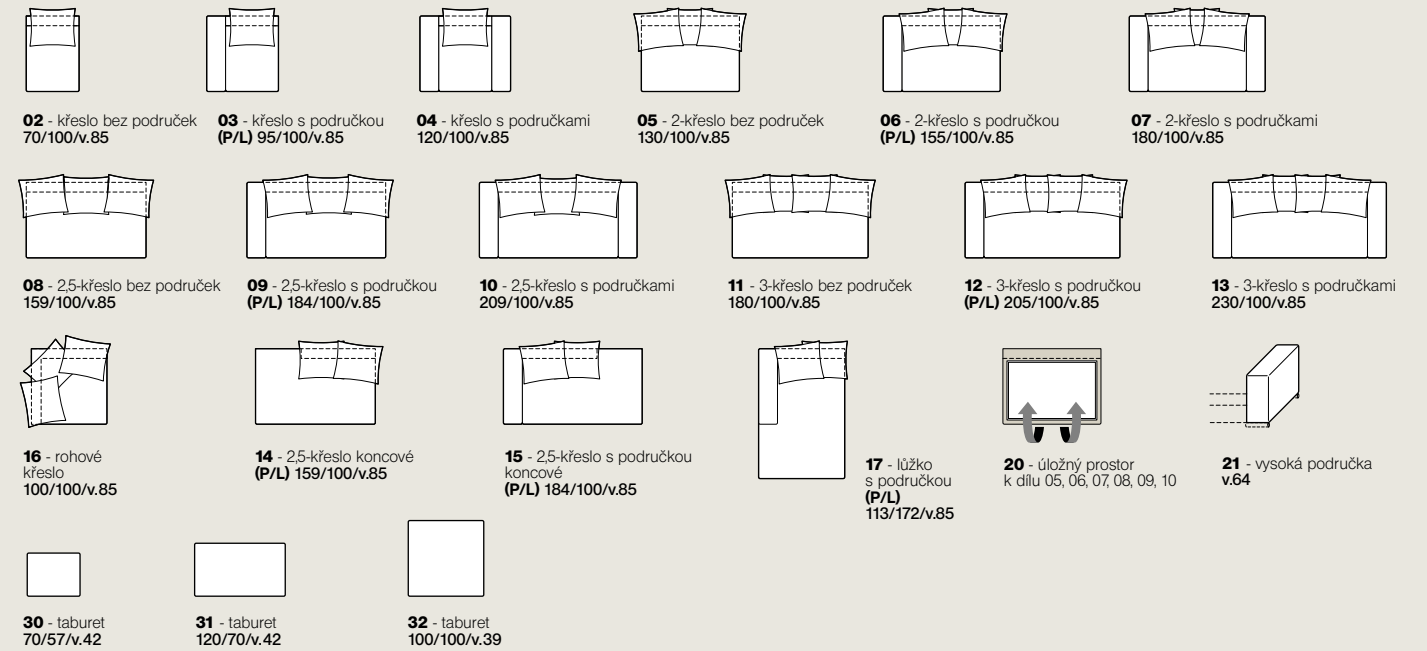
VYBRANÉ SESTAVY:



(P/L) - označení sestav, u kterých lze volit stranovou orientaci. Znázorněné sestavy jsou P (pravé) šířka / hloubka / výška dílu Tolerance rozměrů uvedených u jednotlivých dílů: ± 25 mm

DÍLY A DOPLŇKY (v měřítku 1:100)

DÍLY:



OPĚRKY HLAVY:

Do vybraných dílů lze umístit opěrku hlavy, jejíž umístění není možné později měnit. Opěrka je výškově stavitelná a polohovatelná. Počet a rozměr těchto prvků je závislý na velikosti zvoleného dílu sedací soupravy a je neměnný. Výjimku tvoří díl 16, u kterého je možné volit mezi jednou, nebo dvěma opěrkami.

díly	opěrka hlavy	počet
02, 03, 04	OPH60 (š. 60 cm)	1 ks
05, 06, 07	OPH120 (š. 120 cm)	1 ks
08, 09, 10	OPH70 (š. 70 cm)	2 ks
11, 12, 13, 16	OPH80 (š. 80 cm)	2 ks
16, 17	OPH80 (š. 80 cm)	1 ks
14, 15	OPH88 (š. 88 cm)	1 ks

(P/L) - označení dílů, u kterých lze volit stranovou orientaci. Znázorněné díly jsou P (pravé)

šířka / hloubka / výška dílu Tolerance rozměrů uvedených u jednotlivých dílů: ± 25 mm

DOPLŇKY:

