

IKARUS

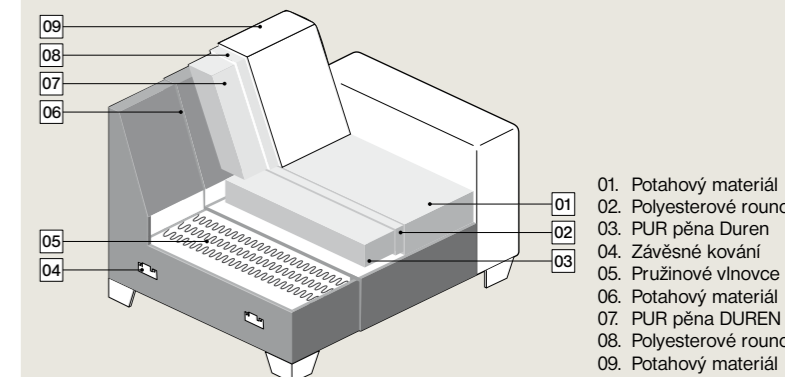


IKARUS

CHARAKTERISTIKA MODELU

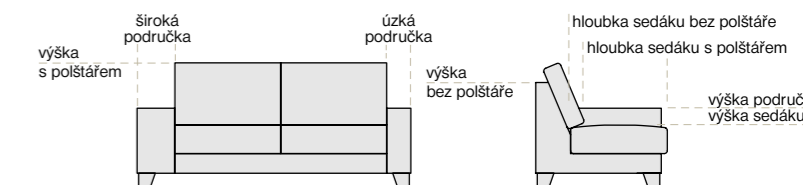
Ikarus je model, který nestárne. Díky jednoduchým tvarům je design této variabilní sedací soupravy opravdu nadčasový. Víme, že pohodlí je vnímáno velmi subjektivně, proto vám nabízíme možnost volby mezi dvěma tuhostmi sedákových polštářů a výběru mezi širokou a úzkou područkou. Nejen opěrákové, ale i sedákové polštáře jsou oboustranné a pro jejich dlouhou životnost vám doporučujeme je pravidelně otáčet. A vzhledem k tomu, že čalouněná záda jsou u nás standardem, nemusíte již svou sedací soupravu stavět pouze zády ke zdi. Pro vaše naprosté pohodlí jsou připraveny opěrky hlavy, které si můžete posouvat jen a jen podle vaší potřeby.

KONSTRUKCE



- 01. Potahový materiál
- 02. Polyesterové rouno
- 03. PUR pěna Duren
- 04. Závěsné kování
- 05. Pružinové vlnovce
- 06. Potahový materiál
- 07. PUR pěna DUREN
- 08. Polyesterové rouno
- 09. Potahový materiál

ROZMĚRY



IKARUS:

výška	70 cm bez polštáře	výška sedáku	42 cm
	83 cm s polštářem	výška područky	53 cm
hloubka sedáku	65 cm bez polštáře	šířka područky	16 cm - úzká područka
	52 cm s polštářem		25 cm - široká područka

IKARUS S HLUBŠÍM SEDEM:

výška	70 cm bez polštáře	výška sedáku	42 cm
	83 cm s polštářem	výška područky	53 cm
hloubka sedáku	75 cm bez polštáře	šířka područky	16 cm - úzká područka
	62 cm s polštářem		25 cm - široká područka

DOPORUČENÉ PODNOŽÍ



polstrin®



Veškeré údaje týkající se rozsahu sortimentu, technických dat, konstrukce, výbavy, materiálů a vnějších vyzobrazení jsou nezávazné a vztahují se k termínu tiskové uzávěrky.

Výrobce si vyhrazuje právo na změny.

Všechny použité materiály splňují přísné normy pro výrobu čalouněných výrobků.

05/2010

NÁBYTEK

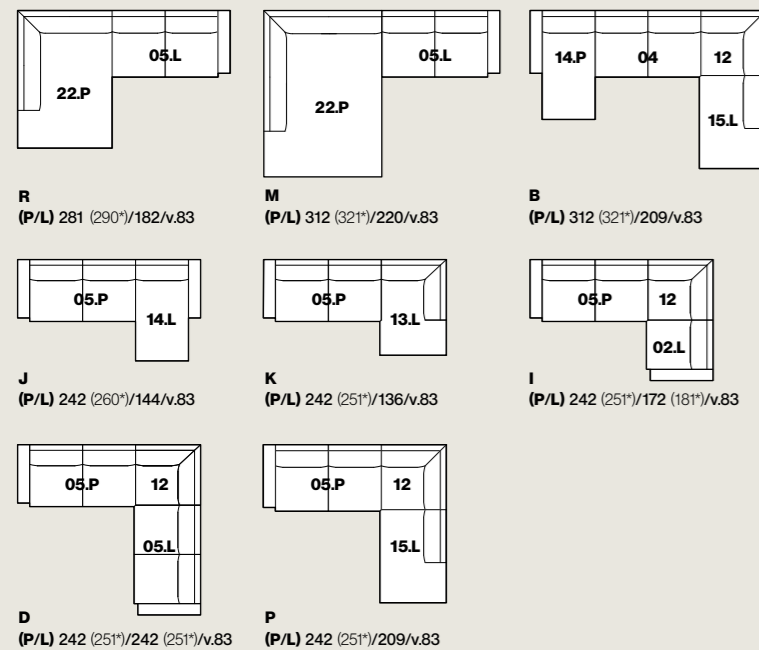
řiha

Nábytek Řiha
Sokolovská 175, Praha 9
tel.266310147,602245858

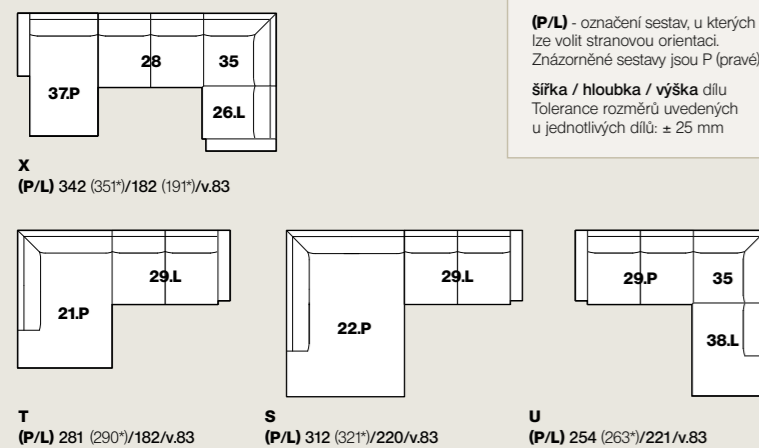
www.nabytekriha.cz
info@nabytekriha.cz

SESTAVY (v měřítku 1:100)

VYBRANÉ SESTAVY IKARUS:



VYBRANÉ SESTAVY IKARUS S HLUBŠÍM SEDEM:



*) uvedené rozměry jsou platné pro provedení sestavy se širšími područkami.

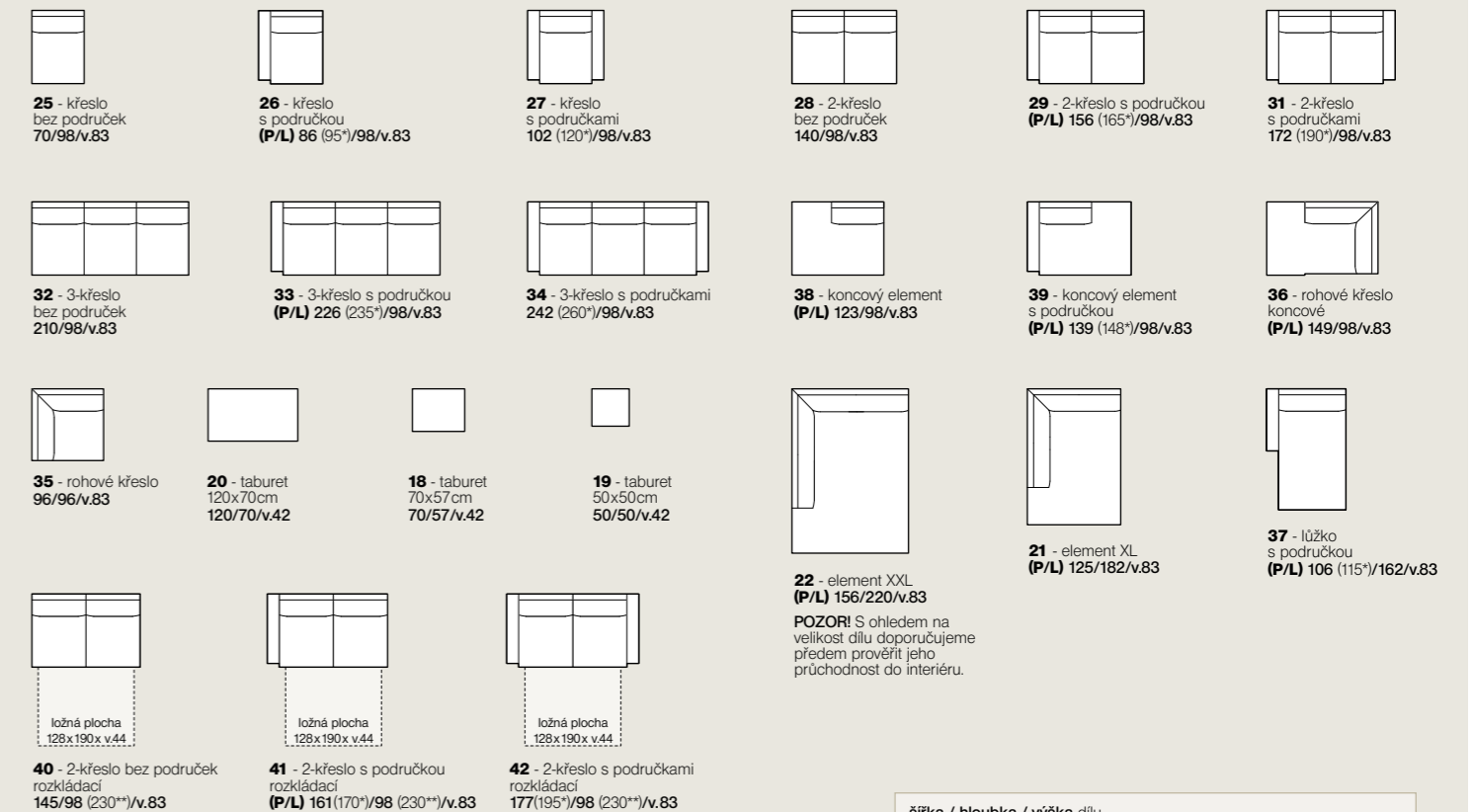
(P/L) - označení sestav, u kterých lze volit stranovou orientaci. Znárodné sestavy jsou P (pravé)

šířka / hloubka / výška dílu
Tolerance rozměrů uvedených u jednotlivých dílů: ± 25 mm

IKARUS S HLUBŠÍM SEDEM

DÍLY A DOPLŇKY (v měřítku 1:100)

DÍLY IKARUS S HLUBŠÍM SEDEM:



šířka / hloubka / výška dílu
Tolerance rozměrů uvedených u jednotlivých dílů: ± 25 mm
(P/L) - označení dílů, u kterých lze volit stranovou orientaci. Znárodné díly jsou P (pravé)
*) uvedené rozměry jsou platné pro provedení dílu se širšími područkami.
**) hloubka rozloženého dílu.

IKARUS

DÍLY A DOPLŇKY (v měřítku 1:100)

DÍLY IKARUS:



POZOR! S ohledem na velikost dílu doporučujeme předem prověřit jeho průchodnost do interiéru.

šířka / hloubka / výška dílu
Tolerance rozměrů uvedených u jednotlivých dílů: ± 25 mm
(P/L) - označení dílů, u kterých lze volit stranovou orientaci. Znárodné díly jsou P (pravé)
*) uvedené rozměry jsou platné pro provedení dílu se širšími područkami.

DOPLŇKY:

