

momo je gaučik ...

# MOMO



polstrin  design®

... momo není sedací sestava, ani čalouněný nábytek, **momo je gaučik** ... gaučik, který může stejně dobře být v holčičím pokoji, pánské pracovně, malém obýváku či hostinském pokoji...

Design: Helena Dařbujánová



**momo** (GAUČ 3)

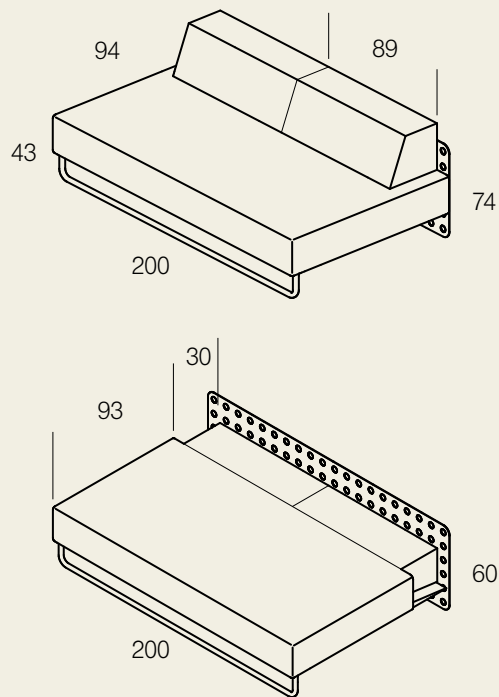


**momo** (GAUČ 2)





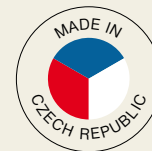




Pomocí dvou opěráků se dají vykouzlit 4 varianty uspořádání pro sezení, polehávání i spaní. Velikost je klasická - 94 x 200 cm. V upravené verzi se dá rozložit na 124 x 200 cm a gaučik je připraven na příležitostné spaní dvou osob.

## polstrin design®

Polstrin Design s.r.o. je český značkový výrobce typového i zakázkového čalouněného nábytku. Nabízíme široký sortiment nejen vlastních designových výrobků, ale i atypických výrobků pro hotelové komplexy, restaurace a veřejné prostory dle architekta. Při výrobě vycházíme vhodně kombinujeme technologie. Důsledně sledujeme kvalitu materiálů v každé fázi výrobního procesu. Spolupracujeme s dlouhodobě ověřenými značkovými dodavateli. Věříme, že budoucnost Polstrin Design je ve spokojenosti našich zákazníků. Spolupracujeme též s českými i celosvětově uznávanými designéry jako je Šárka Mecnerová (Henri) nebo Jan Čtvrtník (Ai.ro, Moara) a Helena Dařbujánová (momo).



přání zákazníka či návrhů z řemeslných tradic, které s dnešními moderními dohlídíme na kvalitu materiálu a zpracování.



Osvědčení  
„CONFIDENCE IN TEXTILES“



Koncept, grafika a pre-press: Grafické studio PDK / Petr Kačín  
Vizualizace: Helena Dařbujánová

